

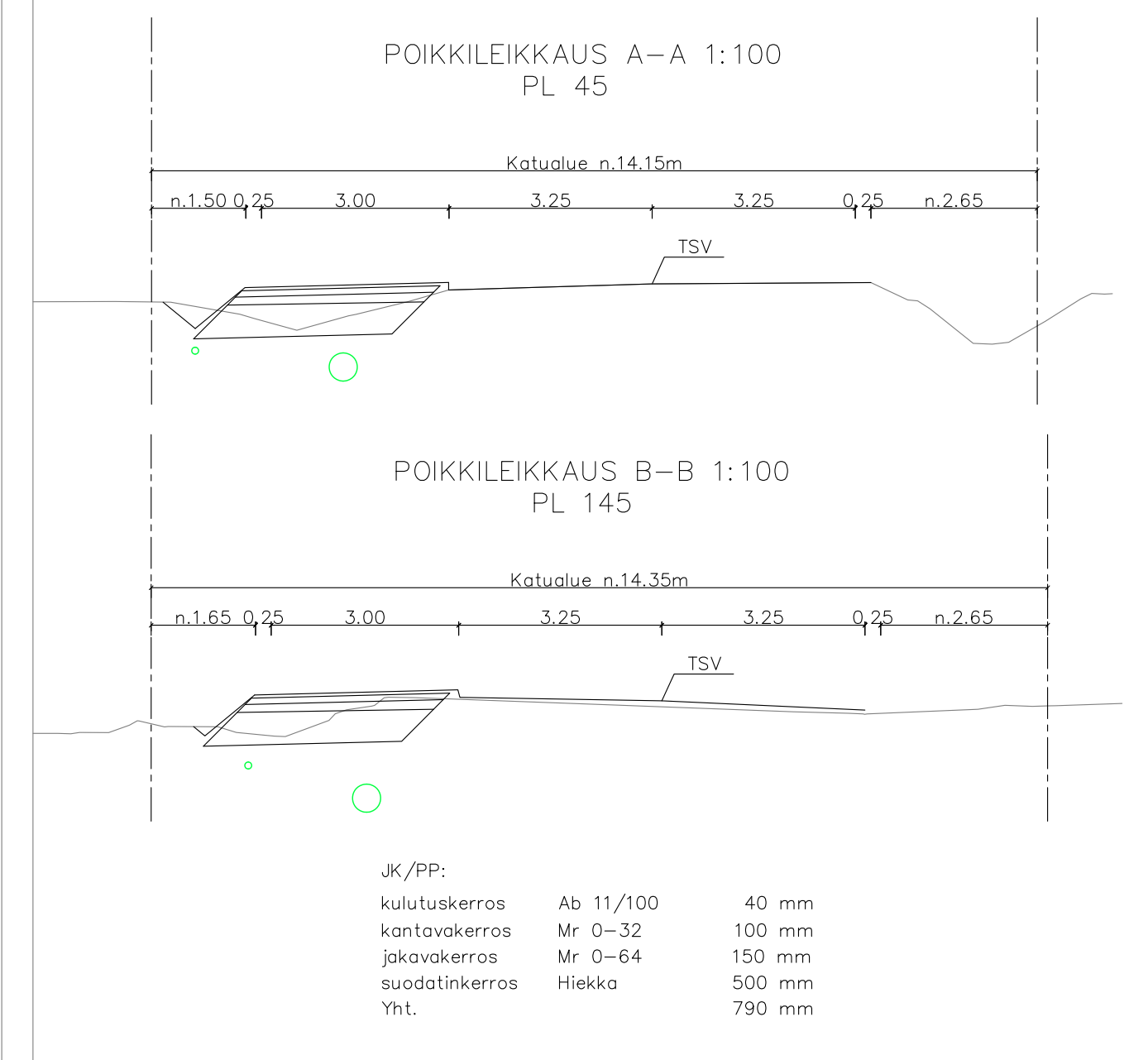
Vesijohto
sisäpohjankorkeus, mitat ja laatu
Paalu

Sadevesiviemäri
sisäpohjankorkeus, mitat ja laatu
Paalu, kaivoväli ja kaltevuus

Jätevesiviemäri
sisäpohjankorkeus, mitat ja laatu
Paalu, kaivoväli ja kaltevuus

Ajoradan tasausviivan korkeus

Maanpinnan korkeus



KOORDINAATTIJÄRJESTELMÄ ETRS-GK23, KORKEUSJÄRJESTELMÄ N2000

VANHA OULUNTIE
JK/PP LISÄYS VÄLILLÄ SUOMALAHDENPOLKU - AURATIE
PITUUS- JA POIKKILEIKKAUS



KOKKOLAN KAUPUNKI
KARLEBY STAD

KAUPUNKIYMPÄRISTÖ
STADSMILJÖ

KAUPUNKISUUNNITTELU
PLANERING

KAUPPATORI 5, 67100 KOKKOLA, PL 43, 67101 KOKKOLA
Puhelinvaihte (06) 8289 111, www.kokkola.fi

MUUTOS ÄNDRING		
PIIRTÄNT RITAD	30. 3. 2026	TL
SUUNNITTELLUT PLANERAD	30. 3. 2026	TL
TARKISTANUT GRANSKAD		
HYVÄKSYNYT GODKÄND		
VAHISTANUT FASTSTÄLLD		
MITTAKAAVA SKALA	1: 500/1: 50 ja 1: 100	
PIIR. RITL.	№ 5222b	