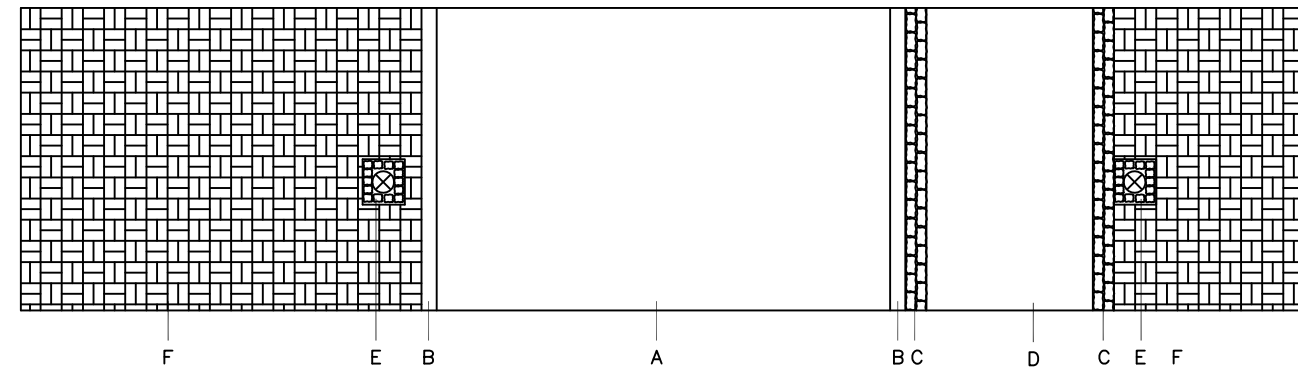
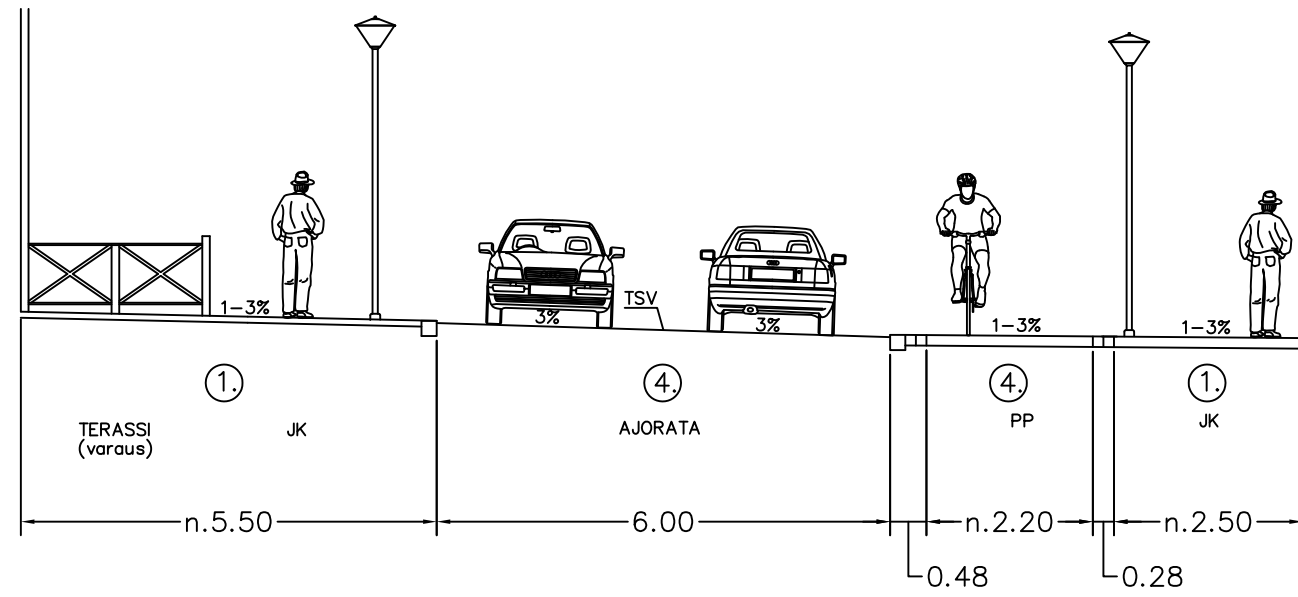
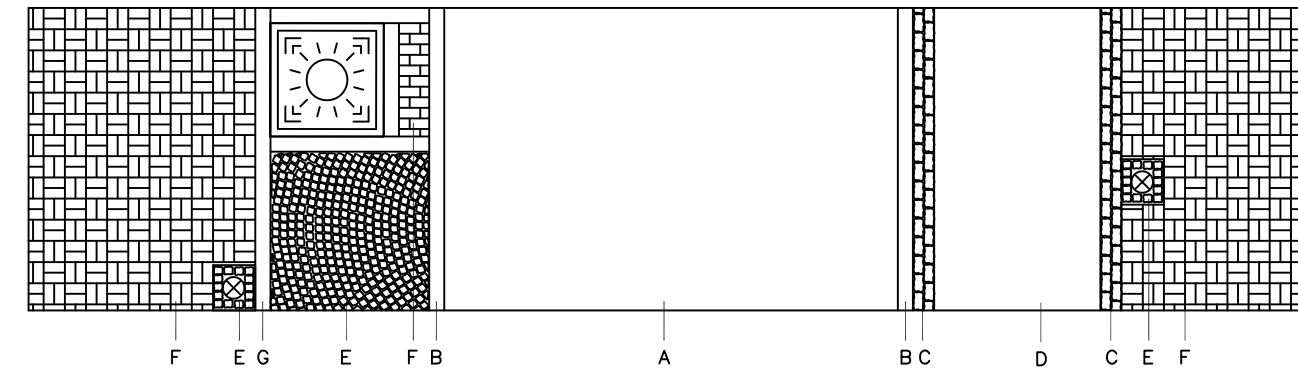
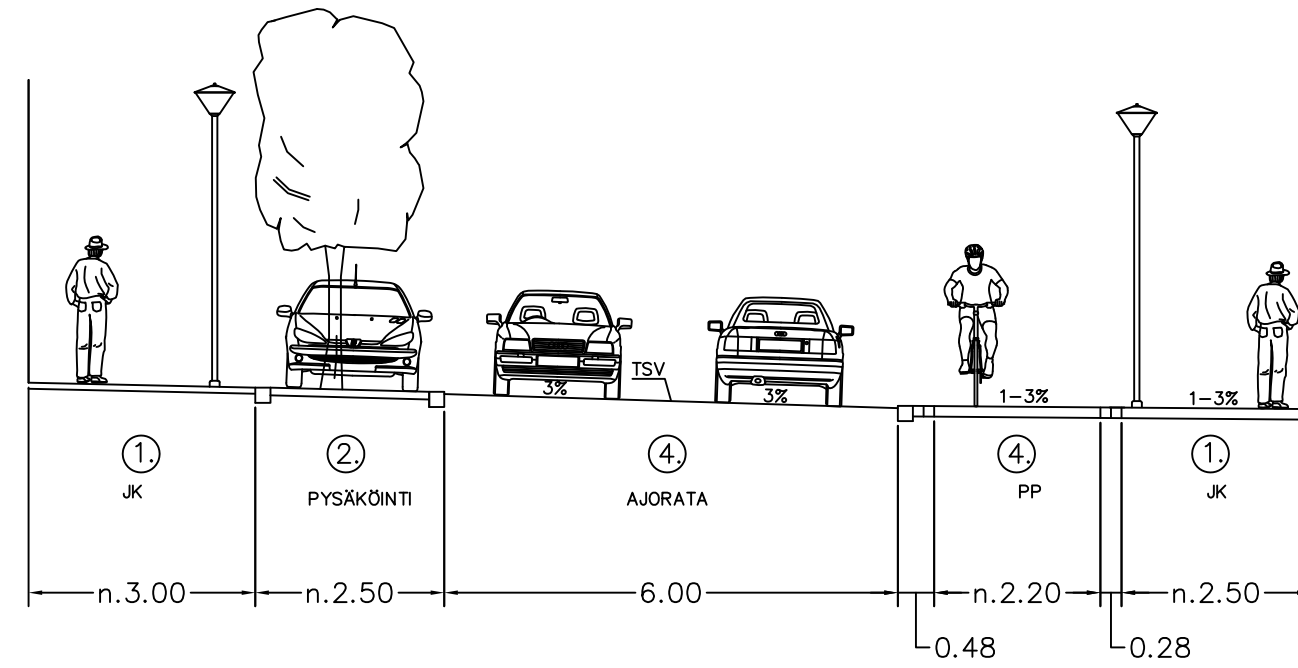


RANTAKATU
TORIKATU – PORMESTARINKATU
PL 125 – 192



A	Asfaltti	AB	Taivassalon punainen
B	Reunakivi	200x300x1000	Artic Pearl
C	Nupukivi	140x140x220	Punainen
D	Asfaltti	AB	Harmaa
E	Noppakivi	100x100x100	Musta
F	Torikivi	278x148x80	

RANTAKATU
TORIKATU – PORMESTARINKATU
PL 192 – 245



A	Asfaltti	AB	Taivassalon punainen
B	Reunakivi	200x300x1000	Artic Pearl
C	Nupukivi	140x140x220	Punainen
D	Asfaltti	AB	Harmaa
E	Noppakivi	100x100x100	Musta
F	Torikivi	278x148x80	
G	Suorakivi	200x200x1000-1800	Taivassalon punainen
F	Torikivi	278x148x80	Musta

①	kulutuskerros	betonikivi	80 mm
	tasauskerros	Mr 0-4	30 mm
	kantavakerros	Mr 0-32	100 mm
	jakavakerros	Mr 0-64	150 mm
	suodatinkerros	Hk	500 mm
	yhteensä:		860 mm
②	kulutuskerros	noppakivi	100 mm
	tasauskerros	Mr 0-4	30 mm
	kantavakerros	Mr 0-32	100 mm
	jakavakerros	Mr 0-64	300 mm
	suodatinkerros	Hk	500 mm
	yhteensä:		1030 mm
③	kulutuskerros	nupukivi	140 mm
	tasauskerros	Mr 0-4	30 mm
	kantavakerros	Mr 0-32	100 mm
	jakavakerros	Mr 0-64	300 mm
	suodatinkerros	Hk	500 mm
	yhteensä:		1070 mm
④	kulutuskerros	asfaltti	50 mm
	kantavakerros	Mr 0-32	100 mm
	jakavakerros	Mr 0-64	300 mm
	suodatinkerros	Hk	500 mm
	yhteensä:		950 mm
⑤	kulutuskerros	graniittilaatta	80 mm
	tasauskerros	Mr 0-4	30 mm
	kantavakerros	Mr 0-32	100 mm
	jakavakerros	Mr 0-64	150 mm
	suodatinkerros	Hk	500 mm
	yhteensä:		860 mm
⑥	kulutuskerros	betonilaatta	80 mm
	tasauskerros	Mr 0-4	30 mm
	kantavakerros	Mr 0-32	100 mm
	jakavakerros	Mr 0-64	300 mm
	suodatinkerros	Hk	500 mm
	yhteensä:		1010 mm

KOORDINAATTIJÄRJESTELMÄ ETRS-GK23, KORKEUSJÄRJESTELMÄ N2000

RANTAKATU
VÄLILLÄ TORIKATU – PORMESTARINKATU
POIKKILEIKKAUS



KOKKOLAN KAUPUNKI
KARLEBY STAD

KAUPUNKIYMPÄRISTÖ
STADSMILJÖ

KAUPUNKISUUNNITTELU
PLANERING

KAUPPATORI 5, 67100 KOKKOLA, PL 43, 67101 KOKKOLA
Puhelinvaihte (06) 8289 111, www.kokkola.fi

MUUTOS ÄNDRING		
PIIRITÄNT RITAD	17. 5. 2022	TL
SUUNNITTELU PLANERAD	17. 5. 2022	TL
TARKISTANUT GRANSKAD		
HYVÄKSYNYT GODKÄND		
VAHVISTANUT FASTSTÄLLD		

MITTAKAAVA
SKALA 1: 100

PIIR.
RITL. № 5120f